

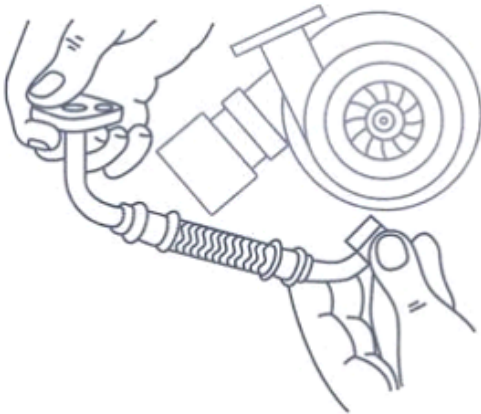
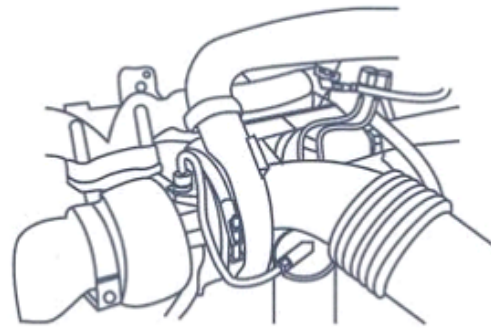
Installationsvejledning Turbolader

⚠ BEMÆRK! ⚠

Følg venligst installationsvejledningen nøje. Skader opstået som følge af forkert montering af produktet er ikke dækket af garantien.

Trin 1

Kontrollér luftindtagssystemet inklusive manifolden for at sikre, at det er rent og frit for fremmedlegemer, og at slangerne er ubeskadigede. Udskift filtrene.



Trin 2

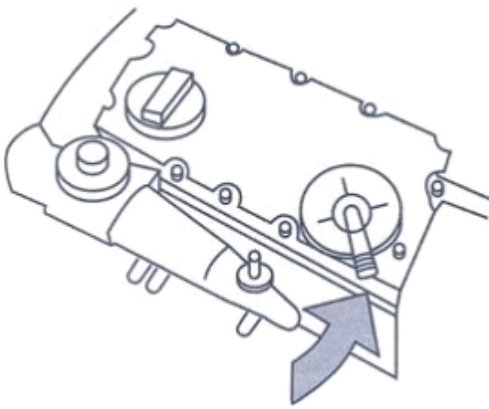
Kontrollér, om:

- olie-til- og -afløbsslangerne er rene, uden knæk og uden udvendige eller indvendige revner,
- slangerne er ublokerede og fri for kulstof og aflejringer indvendigt,
- oliefremføringsslangen ikke er placeret for tæt på en varmekilde, og om varmeskjoldet er termisk eller mekanisk ubeskadiget.

Rengør eller udskift slangerne med nye, hvis det er nødvendigt. Kontrollér fleksible slanger for indvendige skader.

Trin 3

Udskift olie og filter i overensstemmelse med køretøjsproducentens anbefalinger.

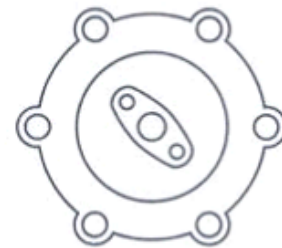
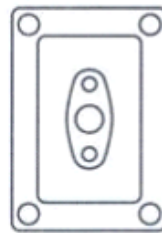


Trin 4

Kontrollér motorens udluftningsystem - det skal være rent og funktionsdygtigt.

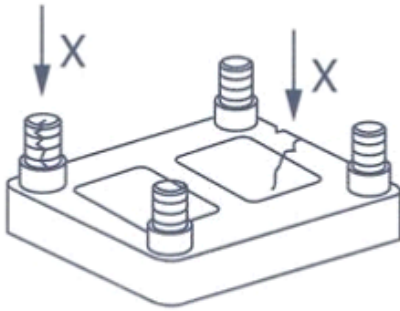
Trin 5

Fjern beskadigede pakninger, og brug nye til monteringen (utætheder kan medføre en støjende funktion af turboladeren). Brug ikke silikone til montering af pakninger.



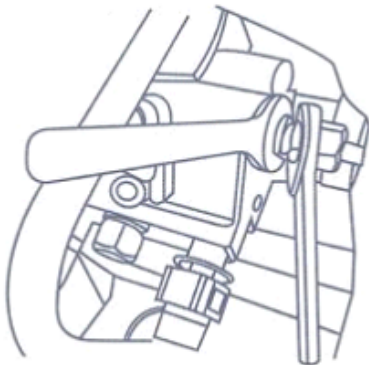
Trin 6

Kontrollér udstødningsmanifoldens tilstand (anlægsflader, forurening, revner) samt fastgørelsesboltene.



Trin 7

Justér husenes indstilling. Sørg for, at alle pakninger sidder korrekt, og spænd alle fastgørelser med det korrekte drejningsmoment.

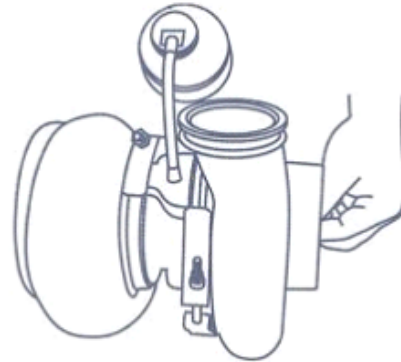


Trin 8

Monter turboladeren på manifolden eller motorblokken ved hjælp af skruer med den passende specifikation, der er modstandsdygtige over for høje temperaturer. Sørg for, at monteringen sker uden at skabe spændinger på turboladeren og de tilsluttede slanger. Spænd alle bolte og møtrikker i overensstemmelse med de drejningsmomentværdier, der er angivet i køretøjets vejledning.

Trin 9

Tilslut olietømningsslangen, og fyld oliepåfyldningshullet med ren motorolie, mens du langsomt drejer rotoren manuelt.



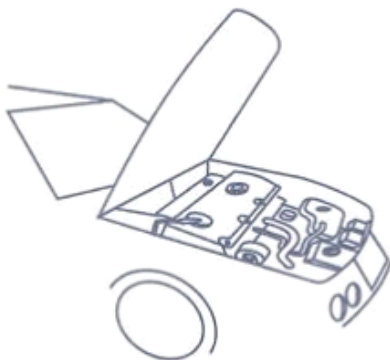
Trin 10

Tilslut de resterende komponenter til turboladeren.



Trin 11

Drej om muligt motorens krumtapaksel i 10-15 sekunder uden at starte den, eller start motoren i et par sekunder for at sikre fuld oliefyldning af slangerne og selve turboladeren samt deres udluftning.

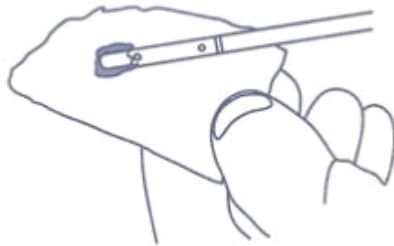


Trin 12

Start motoren, og lad den køre i tomgang uden at øge omdrejningstallet.

Trin 13

Kontrollér, at alle samlinger i installationen (luft, olie, udstødningsgasser) er tætte og fri for lækage og gennemblæsning.



Trin 14

Stop motoren, og kontrollér oliestanden igen.